

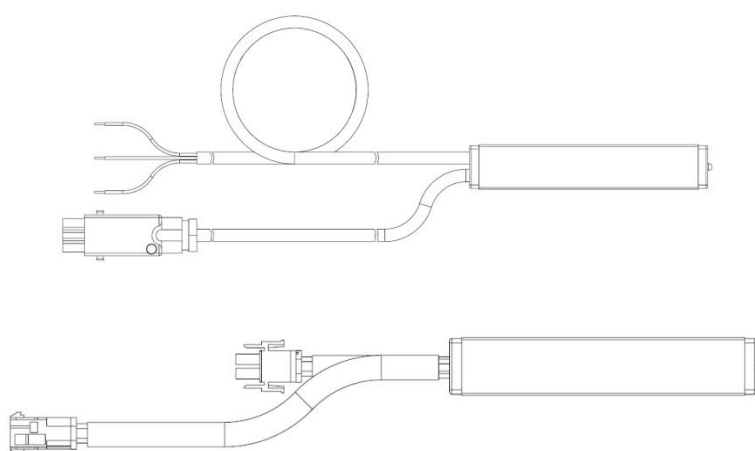
Funkempfänger BiRec On/Off Montage- und Installationsanleitung

Funkempfänger BiRec On/Off zur Steuerung von weinor Produkten rund um die Terrasse

Draadloze ontvanger BiRec On/Off Montage- en installatiehandleiding

Draadloze ontvanger BiRec On/Off voor het bedienen van weinor producten op en rond het terras

DEUTSCH
NEDERLANDS



BiRec On/Off

BiRec On/Off-i

Lesen Sie diese Anleitung, beachten Sie den Inhalt und die Warnhinweise vor der Montage. Diese Angaben sind sehr wichtig für den Einbau und die ordnungsgemäße Verwendung des Materials.

Halten Sie die vorgegebenen Montageschritte ein und berücksichtigen Sie die Hinweise und Empfehlungen.

Anlagen dürfen nur durch geschultes Personal in Betrieb genommen werden.

Lees deze handleiding goed door, vóór montage dient u vertrouwd te zijn met de inhoud van deze handleiding en de daarin opgenomen waarschuwingen. Deze informatie is zeer belangrijk voor de inbouw en het correcte gebruik van het materiaal.

Houd u aan de voorgegeven montageschappen en let op de aanwijzingen en aanbevelingen. De systemen mogen uitsluitend door geschoold personeel in gebruik worden genomen.



119758

Inhaltsverzeichnis

1 Hinweise zur Montage- und Installationsanleitung	3
1.1 Qualifikation.....	3
1.2 Hinweise zu Funkanlagen.....	3
1.3 Darstellungsmittel	3
1.3.1 Warnhinweise	3
1.3.2 Tipps und Empfehlungen	3
1.3.3 Bildliche Darstellungen.....	3
1.3.4 Handlungsanweisungen.....	3
2 Sicherheitshinweise	4
2.1 Grundlegende Sicherheitshinweise	4
2.2 Gefahren durch Strom	4
2.3 Bestimmungsgemäße Verwendung.....	4
2.4 Missbräuchliche Nutzung.....	4
3 Gerätebeschreibung.....	5
3.1 Geräteüberblick	5
3.2 Funktion	5
3.2.1 Allgemeines	5
3.2.2 Lieferumfang.....	5
4 Vorbereitungen zur Bedienung.....	6
4.1 Bedienung	6
4.1.1 Bedienung durch Handsender.....	6
4.1.2 Bedienung durch Sensoren.....	6
5 Fehlerbehebung.....	7
6 Einlernen	8
6.1 Einlernen des Funkempfängers BiRec On/Off	8
6.2 Einlernen von Hand-/ Wandsendern und Wettersensoren	8
6.3 Funkempfänger BiRec On/Off löschen	9
7 Technische Daten.....	9

1 Hinweise zur Montage- und Installationsanleitung

1.1 Qualifikation

Diese Anleitung wendet sich an den weinor Fachpartner und setzt entsprechende Kenntnisse voraus. Alle Arbeiten zur Installation müssen von einer Elektrofachkraft ausgeführt werden.



1.2 Hinweise zu Funkanlagen

- Funkanlagen, die auf der gleichen Frequenz senden, können den Empfang stören.
- Die Reichweite des Funksignals ist per Gesetz und durch die baulichen Maßnahmen begrenzt.


1.3 Darstellungsmittel

1.3.1 Warnhinweise

Die Warnhinweise werden nach Personen- und Sachschäden unterschieden. Für Personenschäden wird das Signalwort „Gefahr“ verwendet, für Sachschäden das Signalwort „Achtung“.

	Unmittelbare Gefahr für Leib und Leben!
	Unmittelbare Gefahr für Produkt und Umwelt!

1.3.2 Tipps und Empfehlungen

	Hebt nützliche Tipps und Informationen für eine schnelle und korrekte Montage hervor.
---	---

1.3.3 Bildliche Darstellungen

Hinweise auf Positionsnummern sind im Text in Klammern geschrieben, z. B. **(1)**.

1.3.4 Handlungsanweisungen

Handlungsanweisungen sind fett gedruckt. Besteht die Handlungsanweisung aus mehreren Teilschritten, so sind diese in der durchzuführenden Reihenfolge nummeriert.

Beispiel:

1.	In Betrieb nehmen
	1. Programmier Taste drücken. 2. Lerntaste drücken.

2 Sicherheitshinweise

2.1 Grundlegende Sicherheitshinweise

- Halten Sie unbefugte Personen solange von der Anlage fern, bis diese betriebsbereit ist.
- Die elektrische Anschlussleistung muss mit den technischen Daten übereinstimmen.
- Die Vorschriften der örtlichen Energieversorger sowie die Bestimmungen für nasse oder feuchte Räume nach VDE 0100 müssen eingehalten werden.
- Den Funkempfänger nur an Geräte anschließen, die von weinor zugelassen sind.

2.2 Gefahren durch Strom

- Anschlüsse am 230 V-Netz dürfen nur durch eine Elektrofachkraft erfolgen.
- Vor allen Arbeiten die Anlage stromlos schalten.
- Empfehlung von weinor: Die Hausinstallation sollte zusätzlich mit einem Fehlerstromschutzschalter (FI-Schalter) abgesichert sein.

2.3 Bestimmungsgemäße Verwendung

- Der Funkempfänger BiRec On/Off ist ausschließlich zum Ein- und Ausschalten elektrischer Verbraucher geeignet, die eine Schaltleistung von 2000 Watt nicht überschreitet.
- Es dürfen nur Geräte verwendet werden, die einen zur Version des BiRec On/Off passenden Netzstecker und Netz-Spannungsbereich besitzen. Der angeschlossene Verbraucher darf die maximale Schaltleistung des BiRec On/Off nicht überschreiten.
- Das Umfeld für den bestimmungsgemäßen Bereich des BiRec On/Off ist der Wohn- und Geschäftsbereich, sowie der kleingewerbliche Bereich.
- Es dürfen keine Geräte mit dem BiRec On/Off geschaltet werden, bei denen bei Fehlfunktionen eine Gefahr für Personen, Tiere oder Sachen entstehen kann.
- Störungen durch andere Funk- und Fernmeldeanlagen, die im selben Frequenzband arbeiten können nicht vollständig ausgeschlossen werden.
- Der Funkbetrieb ist nur mit den freigegebenen Sendern gestattet.

2.4 Missbräuchliche Nutzung

Verwendet werden darf der Funkempfänger nur, wenn eine Funktionsstörung im Handsender oder im Funkempfänger selbst kein Sicherheitsrisiko für Personen, Tiere oder Gegenstände darstellt. Das Gerät darf nur mit von weinor zugelassenen Geräten und Anlagen verbunden werden. Das System darf nicht in Bereichen betrieben werden, in denen andere Geräte durch die Funksignale gestört werden könnten (z.B. in Krankenhäusern und auf Flughäfen).

3 Gerätebeschreibung

3.1 Geräteüberblick

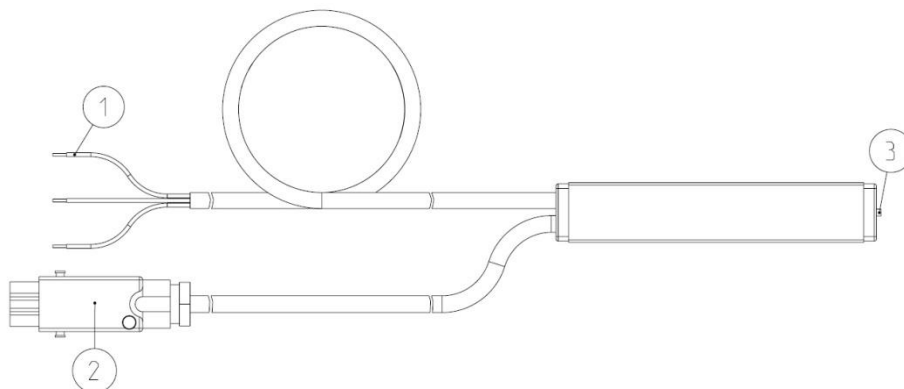


Abbildung 1: Funkempfänger BiRec On/Off

Pos.	Bezeichnung	Funktion
1	Anschlussleitung 3m schwarz	Eingang, 230V/50Hz
2	Geräteanschluss mit Hirschmann STAK3	Ausgang geschaltet
3	Kontroll-Leuchte (LED)	2-farbig grün und orange

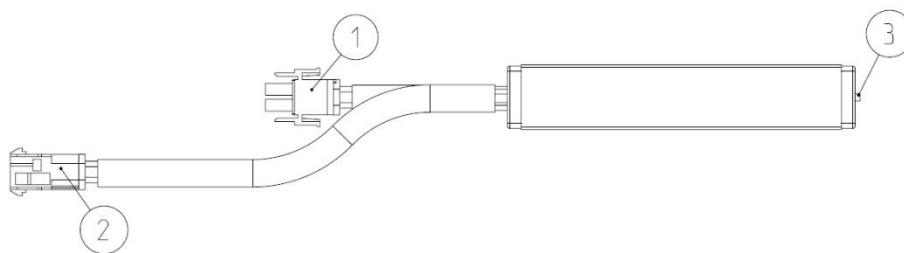


Abbildung 2: Funkempfänger BiRec On/Off-i

Pos.	Bezeichnung	Funktion
1	Geräteanschluss mit AMP-Buchse	Ausgang, geschaltet
2	Geräteanschluss mit AMP-Stecker	Eingang 230V/50Hz
3	Kontroll-Leuchte (LED)	2-farbig grün und orange

3.2 Funktion

3.2.1 Allgemeines

Mit dem BiRec On/Off verfügen Sie über einen einfach zu handhabenden und mit vielen Nutzungsmöglichkeiten ausgestatteten Funkempfänger, welcher das bequeme drahtlose Schalten von elektrischen, netzbetriebenen Geräten über große Entfernungen erlaubt. Der BiRec On/Off besitzt (bidirektionale) Routing-Funktionalität.

3.2.2 Lieferumfang

Bei Einzellieferungen wird der Funkempfänger BiRec On/Off wie folgt geliefert:

- Funkempfänger
- Bedienungsanleitung

4 Vorbereitungen zur Bedienung



Stromschlag!

- ▶ Verletzungsgefahr durch elektrischen Strom!



Schützen Sie sich vor elektrischem Schlag. Lassen Sie die im Umgang mit elektrischem Strom erforderliche Sorgfalt walten.

4.1 Bedienung

4.1.1 Bedienung durch Handsender

Taste STOPP	AUS (fest)
Taste AUF	EIN oder AUS , je nach Einlernrichtung
Taste AB	AUS oder EIN , je nach Einlernrichtung

4.1.2 Bedienung durch Sensoren

Es können bis zu 16 Sender (Sensoren, Handsender) in die Funkempfänger BiRec On/Off eingelernt werden.

Zulässige Sensoren sind:

BiSens Sun-Solar, BiSens SWR-230V, BiSens SW-Solar und BiSens SW-230V.

Vom BiSens SWR-230V, BiSens SW-Solar und dem BiSens SW-230V werden nur die Lichttelegramme ausgewertet.

- Der zuletzt empfangene Befehl wird ausgeführt. Wird die Automatikfunktion ausgeschaltet, reagiert der BiRec On/Off nur noch auf den Handsender. Der BiRec On/Off reagiert dann nicht auf Sensor- und Zeitschaltbefehle, außer auf priorisierte Alarm- und Uhrenbefehle.
- Der BiRec On/Off beherrscht die Dämmerungsfunktion der angesprochenen Sensoren. Doppel-Befehle (Doppel-AUF oder Doppel-AB) werden wie „Einfach“-Fahrbefehle (AUF oder AB) behandelt. D. h. der BiRec On/Off ist prinzipiell nicht für Lüftungs- und Zwischenpositions-Fahrstrategien geeignet. Schaltzeiten begrenzen sich nie selbständig. Automatische STOPP-Befehle werden ignoriert.
- Umschalten von Handbetrieb auf Automatik-Betrieb setzt alle Sensorfunktionen zurück.
- Zentralkanal-Schaltbefehle werden ignoriert.

5 Fehlerbehebung

Fehlerart	Ursache	Behebung
Eingesteckter Verbraucher erhält keinen Strom	<ul style="list-style-type: none"> • BiRec On/Off defekt • Verbraucher defekt 	<ul style="list-style-type: none"> • BiRec On/Off mit Handsender einschalten • Verbraucher ersetzen
Kein Funkempfang	<ul style="list-style-type: none"> • Hochfrequenzstörungen aller Art, Bebauung jeglicher Art und Vegetation, Leitende Metalle, die sich im Nahbereich des BiRec On/Off befinden 	<ul style="list-style-type: none"> • Beeinflussung der Strahlungscharakteristik der Antenne durch den Abstand von Sender oder Empfänger zu leitenden Flächen oder Gegenständen (auch zum menschlichen Körper oder Boden)
Schlechter Funkempfang	<ul style="list-style-type: none"> • Geräte, die auf der gleichen bzw. benachbarten Funkfrequenz arbeiten, führen zu Einschränkungen des Betriebs und der Reichweite. Ungünstige Position des Empfängers (des BiRec On/Off) • Breitbandstörungen in städtischen Gebieten, die den Signal-Rauschabstand verkleinern; das Signal wird in diesem Rauschen nicht mehr erkannt 	<ul style="list-style-type: none"> • Im praktischen Betrieb reduziert sich die Reichweite durch Wände, Zimmerdecken usw. • Positionieren Sie nicht mehrere BiRec On/Off unmittelbar nebeneinander, da diese sich gegenseitig beeinflussen können (empfohlener Mindestabstand 0,5 m).
Tabelle 1: Fehlerbehebung		

6 Einlernen

6.1 Einlernen des Funkempfängers BiRec On/Off

i	<p>In der Regel wird das System eingelernt ausgeliefert. Bei Auslieferung lassen sich alle Komponenten mit dem mitgelieferten Handsender steuern. In seltenen Fällen oder im Servicefall muss das System jedoch bauseits eingelernt werden. Dazu werden Handsender und Funkempfänger einander zugeordnet und auf die verschiedenen Funktionen eingestellt.</p> <p>Ein Mischbetrieb von bidirektionalen-Sendern und unidirektionalen-Sendern ist nicht möglich.</p>
<p>Der Zweck des Einlernens ist das Programmieren eines oder mehrerer Sender auf den BiRec On/Off. Mit dem Einlernen des ersten Senders wird die Funk-Betriebsart des BiRec On/Off auf bidirektionalen-Betrieb oder unidirektionalen-Betrieb - entsprechend dem einlernenden Sender - festgelegt.</p> <ol style="list-style-type: none"> Schließen Sie das Gerät an das Stromnetz an. Der BiRec On/Off wird für 5 Minuten in Lernbereitschaft versetzt 	
i	<p><u>die Kontrollleuchte muss zu sehen sein</u></p> <ol style="list-style-type: none"> Empfängt der BiRec On/Off innerhalb dieser 5 Minuten das Funksignal einer betätigten Programmier Taste P (bzw. Lerntaste P), wird der BiRec On/Off für 2 Minuten in den Lernmodus versetzt. Im Lernmodus wechselt der BiRec On/Off seinen Schaltzustand (AUS / EIN) im 3-Sekunden-Takt. Zwischen den Schaltzuständen ist jeweils eine Sekunde Pause. Die Lernsequenz wird mit dem Schaltzustand EIN gestartet.

6.2 Einlernen von Hand-/ Wandsendern und Wettersensoren

i	Der BiRec On/Off reagiert nicht auf manuelle Zentralkanalbefehle.	
<p>Beim Einlernen von Hand-/Wandsendern kann der Schaltzustand (EIN / AUS) in beliebiger Zuordnung auf die AUF-/AB-Fahrbeehle eingelernt werden.</p>		
	<u>Schaltverhalten A</u>	<u>Schaltverhalten B</u>
<p>1. Schaltzustand EIN einlernen</p> <p>Während des schnellen Blinkens der Kontrollleuchte</p>	AUF-Taste 1x drücken	AB-Taste 1x drücken
<p>2. Schaltzustand AUS einlernen</p> <p>Während des langsamen Blinkens der Kontrollleuchte</p>	AB-Taste 1x drücken	AUF-Taste 1x drücken
<p>Schaltverhalten B wird ggfs. dann benötigt, wenn es in Kombination mit einem Wettersensor eingelernt wird.</p> <p>Der Einlernvorgang ist abgeschlossen.</p> <p>Werden mehrere Sender aus der Gruppe der Hand- und Wandsender auf den BiRec On/Off eingelernt, bestimmt der zuletzt eingelernte Sender die Zuordnung aller Sender dieser Gruppe.</p>		

6.3 Funkempfänger BiRec On/Off löschen

Einzelnen Sender aus Empfänger löschen	STOPP-Taste und zusätzlich LERN-Taste (1) zusammen für ca. 10 Sek. gedrückt halten.
Alle Sender aus Empfänger löschen (Werkseinstellung)	STOPP-Taste und zusätzlich LERN-Taste (1), AUF-Taste und AB-Taste für ca. 10 Sek. gedrückt halten.

7 Technische Daten

Betriebsspannung/ (Versorgungsspannung)	198 – 253 V/Hz / 50 – 60 V/Hz
Leistungsaufnahme	< 0,5 (Standby) W
Schaltleistung	max. 2000 VA
Funkfrequenz	868 MHz
Sendeleistung	10 mW
Reichweite	bis 100 m (Freifeld) ca. 30 m (in Gebäuden)
Zulässige Umgebungstemperatur	0 – 55°C
Maße (L x B x H)	110 x 60 x 40 mm (ohne Stecker)
Gewicht	200 g
Schutzart	IP 64

Inhoudsopgave

1	Informatie over de montage- en installatiehandleiding.....	11
1.1	Kwalificatie	11
1.2	Aanwijzingen bij afstandbedienbare apparaten.....	11
1.3	Symbolen	11
1.3.1	Waarschuwingen	11
1.3.2	Tips en aanbevelingen	11
1.3.3	Afbeeldingen	11
1.3.4	Handelingsinstructies	11
2	Veiligheidsinstructies	12
2.1	Algemene veiligheidsinstructies.....	12
2.2	Gevaren door stroom.....	12
2.3	Reglementair gebruik	12
2.4	Misbruik.....	12
3	Beschrijving van het apparaat.....	13
3.1	Overzicht apparaat	13
3.2	Functie	13
3.2.1	Algemene informatie	13
3.2.2	Leveringsomvang.....	13
4	Vorbereidingen voor de bediening	14
4.1	Bediening	14
4.1.1	Bediening via de handzender	14
4.1.2	Bediening via sensoren.....	14
5	Fouten verhelpen.....	15
6	Programmeren	16
6.1	De draadloze ontvanger BiRec On/Off programmeren	16
6.2	Programmeren van hand- /muurzenders en weersensoren	16
6.3	Draadloze ontvanger BiRec On/Off wissen.....	17
7	Technische gegevens	17

1 Informatie over de montage- en installatiehandleiding

1.1 Kwalificatie

Deze handleiding is bedoeld voor de weinor vakhandelaar. Er wordt hierbij uitgegaan van een zekere mate van kennis. Alle installatiewerkzaamheden moeten door een elektromonteur worden uitgevoerd.



1.2 Aanwijzingen bij afstandbedienbare apparaten

- Afstandbedienbare apparaten die op dezelfde frequentie zenden, kunnen de ontvangst storen.
- Het bereik van het radiosignaal is beperkt bij wet en door de bouwkundige maatregelen.


1.3 Symbolen

1.3.1 Waarschuwingen

Bij de waarschuwingen wordt onderscheid gemaakt tussen persoonlijk letsel en materiële schade. Voor persoonlijk letsel wordt het signaalwoord 'Gevaar' gebruikt, voor materiële schade het signaalwoord 'Let op'.

 GEVAAR	Direct gevaar voor ernstig of dodelijk letsel!
 LET OP	Direct gevaar voor product en milieu!

1.3.2 Tips en aanbevelingen

	Dit betreft nuttige tips en informatie voor een snelle en correcte montage.
---	---

1.3.3 Afbeeldingen

Verwijzingen naar positienummers zijn in de tekst voorzien van haakjes, b.v. **(1)**.

1.3.4 Handelingsinstructies

Handelingsinstructies zijn vet gedrukt. Bestaat de handelingsinstructie uit meerdere deelstappen, dan zijn deze in de volgorde genummerd, waarin ze uitgevoerd moeten worden.

Voorbeeld:

1.	In gebruik nemen
	3. Programmeerknop indrukken.
	4. Programmeerknop indrukken.

2 Veiligheidsinstructies

2.1 Algemene veiligheidsinstructies

- Houd onbevoegde personen op afstand van het systeem totdat dit gereed voor gebruik is.
- Het elektrische aansluitvermogen moet overeenkomen met de technische gegevens.
- De voorschriften van de plaatselijke energieleverancier, alsmede de bepalingen voor natte en vochtige ruimtes volgens VDE 0100 moeten nageleefd worden.
- De draadloze ontvanger alleen aansluiten op apparaten, die door weinor zijn toegestaan.

2.2 Gevaren door stroom

- Aansluitingen op het 230 V-net mogen alleen worden uitgevoerd door een elektricien.
- Voorafgaand aan alle werkzaamheden het systeem van het stroom halen.
- Aanbeveling van weinor: de huisinstallatie dient extra te worden gezekeerd met een lekstroomschakelaar (FI-schakelaar).

2.3 Reglementair gebruik

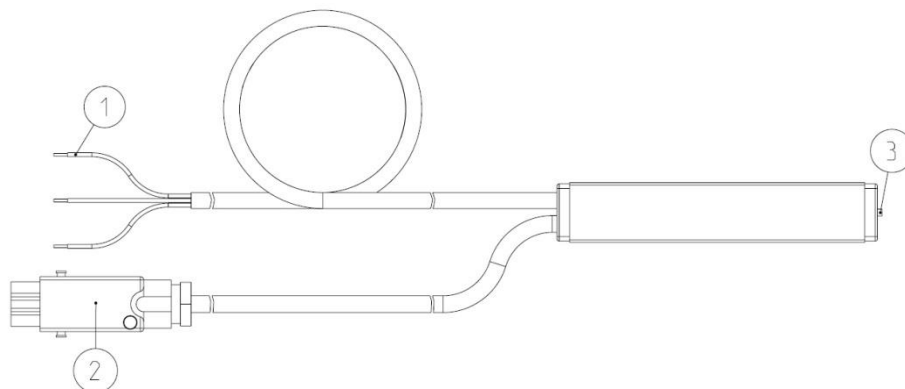
- De draadloze ontvanger BiRec On/Off is uitsluitend bedoeld voor het in- en uitschakelen van elektrische verbruikers met een schakelvermogen minder dan 2000 Watt.
- Alleen apparaten die zijn uitgerust met een stekker, die geschikt is voor de betreffende versie van de BiRec On/Off en een overeenkomstig netspanningsbereik hebben, mogen worden gebruikt. De aangesloten verbruiker mag het maximale schakelvermogen van de BiRec On/Off niet overschrijden.
- BiRec On/Off is bedoeld voor gebruik in huishoudelijke, handels- en licht-industriële omgevingen.
- Apparaten die bij storingen een gevaar kunnen opleveren voor mensen of dieren dan wel materiële schade tot gevolg kunnen hebben, mogen niet op de BiRec On/Off worden aangesloten.
- Storingen door andere telecommunicatie- of draadloze apparatuur die dezelfde frequentieband gebruiken, kunnen niet volledig worden uitgesloten.
- Draadloze bediening is alleen toegestaan met de vrijgegeven zenders.

2.4 Misbruik

De draadloze ontvanger mag alleen worden gebruikt, mits een functiestoring in de handzender of in de draadloze ontvanger zelf geen veiligheidsrisico vormt voor personen, dieren of voorwerpen. Het apparaat mag alleen worden aangesloten op apparaten en systemen die door weinor toegestaan zijn. Het systeem mag niet worden gebruikt op plaatsen, waar andere apparaten door de radiosignalen gestoord kunnen worden (bijv. in ziekenhuizen en op luchthavens).

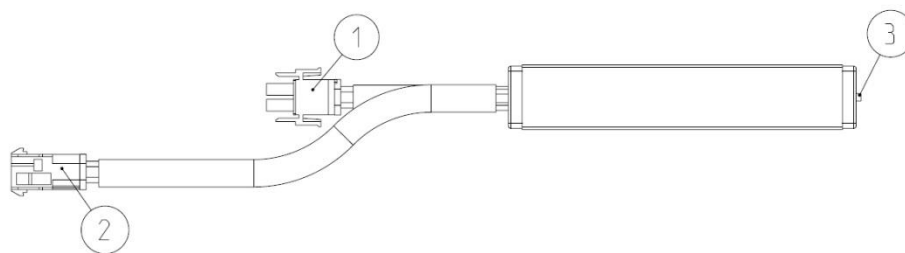
3 Beschrijving van het apparaat

3.1 Overzicht apparaat



Afbeelding 2: Draadloze ontvanger BiRec On/Off

Pos.	Beschrijving	Functie
1	Aansluitkabel 3 m zwart	Ingang 230 V/50
2	Apparaataansluiting met Hirschmann STAK3	Uitgang, geschakeld
3	Controlelampje (LED)	2-kleurig groen en oranje



Afbeelding 2: Draadloze ontvanger BiRec On/Off-i

Pos.	Beschrijving	Functie
1	Apparaataansluiting met AMP-bus	Uitgang, geschakeld
2	Apparaataansluiting met AMP-stekker	Ingang 230 V/50 Hz
3	Controlelampje (LED)	2-kleurig groen en oranje

3.2 Functie

3.2.1 Algemene informatie

Met de BiRec On/Off beschikt u over een gemakkelijk te bedienen en van vele toepassingsmogelijkheden voorziene draadloze ontvanger, waarmee elektrische en op het lichtnet aangesloten apparaten comfortabel op grote afstand kunnen worden bediend. De BiRec On/Off beschikt over een (bidirectionele) routingfunctionaliteit.

3.2.2 Leveringsomvang

Bij losse leveringen wordt de draadloze ontvanger BiRec On/Off als volgt geleverd:

- Draadloze ontvanger
- Bedieningshandleiding

4 Voorbereidingen voor de bediening



Stroomstoot!

- ▶ Gevaar voor letsel door elektrische stroom!



Bescherm uzelf tegen elektrische schokken! Neem bij de omgang met elektrische stroom de noodzakelijke zorgvuldigheid in acht.

4.1 Bediening

4.1.1 Bediening via de handzender

Toets STOP	UIT (vast)
Toets OP	AAN of UIT , afhankelijk van de geprogrammeerde richting
Toets AB	UIT of AAN , afhankelijk van de geprogrammeerde richting

4.1.2 Bediening via sensoren

De draadloze ontvanger BiRec On/Off biedt ruimte voor wel 16 geprogrammeerde zenders (sensoren, handzenders).

Toegestane sensoren zijn:

BiSens Sun-Solar, BiSens SWR-230V, BiSens SW-Solar en BiSens SW-230V.

Van BiSens SWR-230V, BiSens SW-Solar en BiSens SW-230V worden alleen de lichttelegrammen geëvalueerd.

- De als laatste ontvangen opdracht wordt uitgevoerd. Als de automatische functie wordt uitgeschakeld, reageert de BiRec On/Off alleen op de handzender. De BiRec On/Off reageert in dat geval niet op sensor- en tijdschakelopdrachten, behalve als het gaat om geprioriseerde alarm- en klokmeldingen.
- De BiRec On/Off bestuurt de schemerfunctie van de aangesproken sensoren. Dubbele commando's (dubbel-OMHOOG of dubbel-OMLAAG) worden als "enkelvoudige" besturingscommando (OMHOOG of OMLAAG) beschouwd. Dat betekent dat de BiRec On/Off in principe niet geschikt is voor ventilatie- en tussenpositie-bedieningsstrategieën. Schakeltijden beperken zichzelf nooit automatisch. Automatische STOP-commando's worden genegeerd.
- Bij het overschakelen van handmatige bediening naar automatische bediening worden alle sensorfuncties gereset.
- Schakelopdrachten via het centrale kanaal worden genegeerd.

5 Fouten verhelpen

Soort probleem	Oorzaak	Verhelpen
De ingestoken stroomverbruiker wordt niet gevoed	<ul style="list-style-type: none"> • BiRec On/Off defect • Stroomverbruiker defect 	<ul style="list-style-type: none"> • BiRec On/Off met de handzender inschakelen • Stroomverbruiker vervangen
Geen draadloze ontvangst mogelijk	<ul style="list-style-type: none"> • Hoge-frequentie-storingen van eender welke aard, bebouwing van eender welke aard en vegetatie, geleidend metaal in de directe omgeving van de BiRec On/Off 	<ul style="list-style-type: none"> • Beïnvloeding van het stralingspatroon van de antenne door de afstand tussen zenders of ontvangers en geleidende oppervlakken of voorwerpen (dat kan ook het menselijk lichaam of de vloer zijn)
Slechte draadloze ontvangst	<ul style="list-style-type: none"> • Apparaten die dezelfde dan wel een aangrenzende draadloze frequentie gebruiken, beperken de functie en het bereik. Ongunstige positie van de ontvanger (de BiRec On/Off) • Breedbandstoringen in stedelijke omgevingen die de signaalruisafstand verkleinen, het signaal wordt bij deze ruis niet meer herkend 	<ul style="list-style-type: none"> • In de praktijk wordt het bereik beperkt door muren, plafonds e.d. • Meerdere BiRec On/Off-apparaten mogen niet direct naast elkaar worden geplaatst, omdat dat tot wederzijdse beïnvloeding kan leiden (geadviseerde minimale afstand: 0,5 m).

Tabel 1: fouten verhelpen

6 Programmeren

6.1 De draadloze ontvanger BiRec On/Off programmeren

i Doorgaans wordt het systeem geprogrammeerd opgeleverd. Bij oplevering kunnen alle componenten worden aangestuurd met de meegeleverde handzender. In sommige gevallen of bij onderhoud moet het systeem toch op locatie worden geprogrammeerd. Hiervoor worden handzender en draadloze ontvanger aan elkaar toegewezen en ingesteld op de verschillende functies.

Het is niet mogelijk om zowel bidirectionele zenders als unidirectionele zenders naast elkaar te gebruiken.

Het doel van het programmeren is het vastleggen van één of meerdere zenders in de BiRec On/Off. Met het invoeren van de eerste zender wordt de draadloze bedrijfsmodus van de BiRec On/Off voor bidirectioneel dan wel unidirectioneel bedrijf, afhankelijk van de ingevoerde zender, bepaald.

1. Steek het apparaat in een stopcontact. De BiRec On/Off is nu gedurende 5 minuten klaar om te worden geprogrammeerd

i **het controlelampje moet te zien zijn**

2. Als de BiRec On/Off binnen deze 5 minuten het draadloze signaal van een gebruikte bedieningstoets P (of programmeertoets P) ontvangt, wordt gedurende 2 minuten de programmeermodus ingeschakeld. In de programmeermodus wisselt de BiRec On/Off de schakeltoestand (UIT/AAN) elke 3 seconden. Tussen de schakeltoestanden is steeds een seconde pauze. De programmeersequentie begint met schakeltoestand AAN.

6.2 Programmeren van hand- /muurzenders en weersensoren

i De BiRec On/Off reageert niet op handmatige commando's via het centrale kanaal.

Bij het programmeren van hand- /muurzenders kan de schakeltoestand (AAN / UIT) door willekeurige toewijzing aan de OMHOOG-/OMLAAG-besturingscommando's worden ingevoerd.

	<u>Schakelgedrag A</u>	<u>Schakelgedrag B</u>
1. Schakeltoestand AAN inteachen Tijdens het snelle knipperen van het controlelampje	1x op knop OMHOOG drukken	1x op knop OMLAAG drukken
2. Schakeltoestand UIT inteachen Tijdens het langzame knipperen van het controlelampje	1x op knop OMLAAG drukken	1x op knop OMHOOG drukken

Schakelgedrag B is eventueel nodig, als er in combinatie met een weersensor ingeteacht wordt.

Het programmeren is voltooid.

Als verschillende zenders uit de categorie hand- en muurzenders in de BiRec On/Off worden vastgelegd, is de zender die het laatst wordt geprogrammeerd doorslaggevend voor de toewijzing van alle zenders in deze groep.

6.3 Draadloze ontvanger BiRec On/Off wissen

Afzonderlijke zender uit ontvanger wissen	Druk de STOP-toets en de PROGRAMMEER-toets (1) samen gedurende ca. 10 sec. in.
Alle zenders uit ontvanger wissen (fabrieksinstelling)	Houd de STOP-knop en ook de PROGRAMMEER-knop (1), OMHOOG-knop en OMLAAG-knop gedurende ca. 10 sec. ingedrukt.

7 Technische gegevens

Bedrijfsspanning/ (voedingsspanning)	198 – 253 V/Hz / 50 – 60 V/Hz
Stroomverbruik	< 0,5 (stand by) W
Schakelvermogen	max. 2000 VA
Radiofrequentie	868 MHz
Zendvermogen	10 mW
Bereik	tot 100 m (openlucht) ca. 30 m (in gebouwen)
Toegestane omgevingstemperatuur	0 – 55°C
Afmetingen (l x b x h)	110 x 60 x 40 mm (zonder stekker)
Gewicht	200 g
Beschermingsklasse	IP 64

Konformitätserklärung/ Entsorgung

EU-Konformitätserklärung

Hiermit erklärt die weinor GmbH & Co. KG, dass sich der BiRec On/ Off in Übereinstimmung mit den grundlegenden Anforderungen und den übrigen einschlägigen Bestimmungen der EU-Richtlinien befindet. Die vollständige Konformitätserklärung finden Sie im Downloadbereich unserer Internetpräsenz. Unter <http://www.weinor.de/service/downloads/ce-erklaerung/>

Entsorgung

Bei der Entsorgung des Geräts sind die zu diesem Zeitpunkt gültigen internationalen, nationalen und regionalspezifischen Gesetze und Vorschriften einzuhalten.



Achten Sie darauf, dass stoffliche Wiederverwertbarkeit, Demontier- und Trennbarkeit von Werkstoffen und Baugruppen ebenso berücksichtigt werden, wie Umwelt- und Gesundheitsgefahren bei Recycling und Entsorgung.

Materialgruppen, wie Kunststoffe und Metalle unterschiedlicher Art, sind sortiert dem Recycling- bzw. Entsorgungsprozess zuzuführen.

Entsorgung elektrotechnischer und elektronischer Bauteile: Die Entsorgung und Verwertung elektrotechnischer und elektronischer Bauteile hat entsprechend den jeweiligen Gesetzen bzw. Landesverordnungen zu erfolgen.

Conformiteitsverklaring/ afvoeren

EU-conformiteitsverklaring

Hierbij verklaart de firma weinor GmbH & Co. KG, dat de BiRec OnOff in overeenstemming is met de basiseisen en de overige geldende bepalingen van de EU-richtlijnen. De volledige conformiteitsverklaring vindt u in de download-sector van onze website.

In <http://www.weinor.nl/service/downloads/eu-conformiteitsverklaring/>

Verwijdering

Voor de afvoer van het apparaat moeten de op dat tijdstip geldende internationale en nationale en regionale wetten en voorschriften in acht worden genomen.



U dient daarbij niet alleen rekening te houden met mogelijk hergebruik, mogelijke demontage en scheiding van materialen en onderdelen, maar ook met risico's voor het milieu en de volksgezondheid bij het hergebruiken en afvoeren.

Materiaalgroepen, zoals kunststoffen en verschillende soorten metalen, moeten gesorteerd aan de recycling resp. afvalverwerking worden toegevoerd.

Afvoeren van elektrotechnische en elektronische componenten: de afvoer en het hergebruik van elektrotechnische en elektronische onderdelen dient in overeenstemming met de geldende voorschriften resp. nationale wetgeving te geschieden.

Markisen
Terrassendächer
Glasoasen®

Zonneschermen
Terrasoverkappingen
Glasoases

Awnings
Patio roofs
Glasoasen®

Stores
Toits de terrasse
Oasis de verre

The logo for weinor, featuring the word "weinor" in a white, lowercase, sans-serif font on a red rectangular background. A small white circle is positioned above the letter 'i'.

weinor GmbH & Co. KG
Mathias-Brüggen-Straße 110
50829 Köln/ Keulen
Deutschland/ Duitsland