

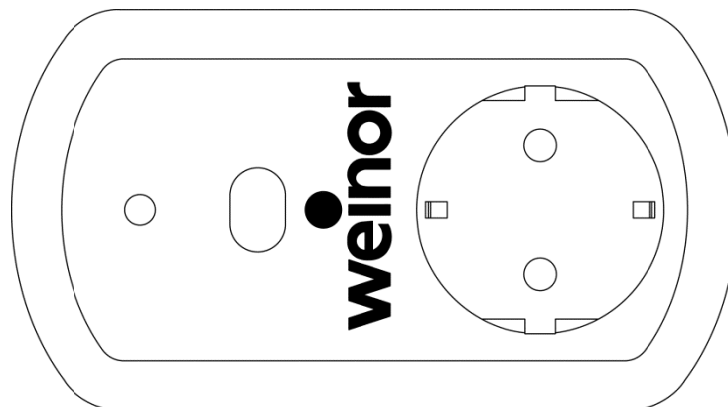
# Funk-Schaltsteckdose BiRec ST

## Draadloze wandcontactdoos BiRec ST

Funk-Schaltsteckdose BiRec ST zur Steuerung von weinor  
Produkten rund um die Terrasse

Draadloze wandcontactdoos BiRec ST voor het bedienen  
van weinor producten op en rond het terras

DEUTSCH  
NEDERLANDS



Lesen Sie diese Anleitung, beachten Sie den Inhalt und die Warnhinweise vor der Montage. Diese Angaben sind sehr wichtig für den Einbau und die ordnungsgemäße Verwendung des Materials.

**Halten Sie die vorgegebenen Montageschritte ein und berücksichtigen Sie die Hinweise und Empfehlungen.**

**Anlagen dürfen nur durch geschultes Personal in Betrieb genommen werden.**

Lees deze handleiding goed door, vóór montage dient u vertrouwd te zijn met de inhoud van deze handleiding en de waarschuwingen. Deze informatie is zeer belangrijk voor de inbouw en het correcte gebruik van het materiaal.

**Houd u aan de voorgegeven montagestappen en let op de aanwijzingen en aanbevelingen.**

**De systemen mogen uitsluitend in gebruik worden genomen door geschoold personeel.**



117730

## Inhaltsverzeichnis

<b>1 Hinweise zur Montage- und Installationsanleitung.....</b>	<b>3</b>
1.1 Qualifikation .....	3
1.2 Hinweise zu Funkanlagen.....	3
1.3 Darstellungsmittel .....	3
1.3.1 Warnhinweise.....	3
1.3.2 Tipps und Empfehlungen .....	3
1.3.3 Bildliche Darstellungen.....	3
1.3.4 Handlungsanweisungen .....	3
<b>2 Sicherheitshinweise .....</b>	<b>4</b>
2.1 Grundlegende Sicherheitshinweise .....	4
2.2 Gefahren durch Strom .....	4
2.3 Bestimmungsgemäße Verwendung.....	4
2.4 Missbräuchliche Nutzung.....	4
<b>3 Gerätebeschreibung.....</b>	<b>5</b>
3.1 Geräteüberblick.....	5
3.2 Funktion .....	5
3.2.1 Allgemeines.....	5
3.2.2 Lieferumfang .....	5
<b>4 Vorbereitungen zur Bedienung .....</b>	<b>6</b>
4.1 Bedienung.....	6
4.1.1 Statusanzeige der Funk-Schaltsteckdose BiRec ST .....	6
4.1.2 Direktbedienung durch Taster am Gerät .....	6
4.1.3 Bedienung durch Handsender.....	6
4.1.4 Bedienung durch Sensoren.....	7
<b>5 Fehlerbehebung.....</b>	<b>8</b>
<b>6 Einlernen .....</b>	<b>9</b>
6.1 Einlernen der Funk-Schaltsteckdose BiRec ST .....	9
6.2 Einlernen von Hand-/ Wandsendern.....	9
6.3 Einlernen von Sensoren.....	10
6.4 Funk-Schaltsteckdose BiRec ST löschen .....	10
<b>7 Technische Daten .....</b>	<b>11</b>
<b>8 Entsorgung .....</b>	<b>11</b>

## 1 Hinweise zur Montage- und Installationsanleitung

### 1.1 Qualifikation

Diese Anleitung wendet sich an den weinor Fachpartner und setzt entsprechende Kenntnisse voraus. Alle Arbeiten zur Installation müssen von einer Elektrofachkraft ausgeführt werden.



### 1.2 Hinweise zu Funkanlagen

- Funkanlagen, die auf der gleichen Frequenz senden, können den Empfang stören.
- Die Reichweite des Funksignals ist per Gesetz und durch die baulichen Maßnahmen begrenzt.


### 1.3 Darstellungsmittel

#### 1.3.1 Warnhinweise

Die Warnhinweise werden nach Personen- und Sachschäden unterschieden. Für Personenschäden wird das Signalwort „Gefahr“ verwendet, für Sachschäden das Signalwort „Achtung“.

 <b>GEFAHR</b>	Unmittelbare Gefahr für Leib und Leben!
 <b>ACHTUNG</b>	Unmittelbare Gefahr für Produkt und Umwelt!

#### 1.3.2 Tipps und Empfehlungen

	Hebt nützliche Tipps und Informationen für eine schnelle und korrekte Montage hervor.
---	---

#### 1.3.3 Bildliche Darstellungen

Hinweise auf Positionsnummern sind im Text in Klammern geschrieben, z. B. **(1)**.

#### 1.3.4 Handlungsanweisungen

Handlungsanweisungen sind fett gedruckt. Besteht die Handlungsanweisung aus mehreren Teilschritten, so sind diese in der durchzuführenden Reihenfolge nummeriert.

#### Beispiel:

<b>1.</b>	<b>In Betrieb nehmen</b>
	Programmiertaste drücken. Lerntaste drücken.

## 2 Sicherheitshinweise

### 2.1 Grundlegende Sicherheitshinweise

- Halten Sie unbefugte Personen solange von der Anlage fern, bis diese betriebsbereit ist.
- Die elektrische Anschlussleistung muss mit den technischen Daten übereinstimmen.
- Die Vorschriften der örtlichen Energieversorger sowie die Bestimmungen für nasse und feuchte Räume nach VDE 0100 müssen eingehalten werden.
- Den Funkempfänger nur an Geräte anschließen, die von weinor zugelassen sind.

### 2.2 Gefahren durch Strom

- Anschlüsse am 230 V-Netz dürfen nur durch eine Elektrofachkraft erfolgen.
- Vor allen Arbeiten die Anlage stromlos schalten.
- Empfehlung von weinor: Die Hausinstallation sollte zusätzlich mit einem Fehlerstromschutzschalter (FI-Schalter) abgesichert sein.

### 2.3 Bestimmungsgemäße Verwendung

- Die Funk-Schaltsteckdose BiRec ST ist ausschließlich zur Steuerung von weinor-Antrieben für Markise und des weinor-Beleuchtungs- und Heizsystems bestimmt.
- Es dürfen nur Geräte verwendet werden, die einen zur Version des BiRec ST passenden Netzstecker und Netz-Spannungsbereich besitzen. Der angeschlossene Verbraucher darf die maximale Schaltleistung des BiRec ST nicht überschreiten.
- Das Umfeld für den bestimmungsgemäßen Bereich des BiRec ST ist der Wohn- und Geschäftsbereich, sowie der kleingewerbliche Bereich.
- Es dürfen keine Geräte mit dem BiRec ST geschaltet werden, bei denen bei Fehlfunktionen eine Gefahr für Personen, Tiere oder Sachen entstehen kann.
- Störungen durch andere Funk- und Fernmeldeanlagen, die im selben Frequenzband arbeiten können nicht vollständig ausgeschlossen werden.
- Der Funkbetrieb ist nur mit den freigegebenen Sendern gestattet.

### 2.4 Missbräuchliche Nutzung

Verwendet werden darf die Funk-Schaltsteckdose nur, wenn eine Funktionsstörung im Handsender oder im Funkempfänger selbst kein Sicherheitsrisiko für Personen, Tiere oder Gegenstände darstellt. Das Gerät darf nur mit von weinor zugelassenen Geräten und Anlagen verbunden werden. Das System darf nicht in Bereichen betrieben werden, in denen andere Geräte durch die Funksignale gestört werden könnten (z.B. in Krankenhäusern und auf Flughäfen).

### 3 Gerätebeschreibung

#### 3.1 Geräteüberblick

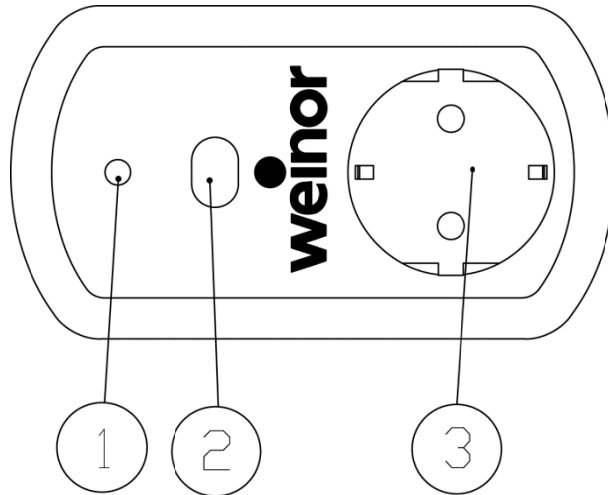


Abbildung 1: Funk-Schaltsteckdose BiRec ST

Pos.	Bezeichnung	Funktion
1	Kontroll-Leuchte (LED)	2-farbig grün und orange
2	Bedientaste	Für manuellen Betrieb
3	Steckdose	Für Verbraucher bis 2300 VA

#### 3.2 Funktion

##### 3.2.1 Allgemeines

Mit dem BiRec ST verfügen Sie über eine einfach zu handhabende und mit vielen Nutzungsmöglichkeiten ausgestattete Funk-Schaltsteckdose, welche das bequeme drahtlose Schalten von elektrischen, netzbetriebenen Geräten über große Entfernungen erlaubt. Der BiRec ST besitzt (bidirektionale) Routing-Funktionalität.

Der BiRec ST wird zwischen Steckdose der Elektro-Hausinstallation und elektrischem Verbraucher eingesteckt.

##### 3.2.2 Lieferumfang

Bei Einzellieferungen wird die Funk-Schaltsteckdose BiRec ST wie folgt geliefert:

- Funk-Schaltsteckdose
- Bedienungsanleitung

## 4 Vorbereitungen zur Bedienung



**Stromschlag!**

► **Verletzungsgefahr durch elektrischen Strom!**



Schützen Sie sich vor elektrischem Schlag. Lassen Sie die im Umgang mit elektrischem Strom erforderliche Sorgfalt walten.

### 4.1 Bedienung

#### 4.1.1 Statusanzeige der Funk-Schaltsteckdose BiRec ST

Die Statusanzeige der Kontroll-Leuchte auf der Gehäuseoberseite signalisiert verschiedene Betriebszustände der schaltbaren Steckdose.

Statusanzeige	Betriebszustand
LED aus	<b>AUS.</b>
LED grün	<b>EIN.</b> Unidirektionale Konfiguration
LED orange	<b>EIN.</b> Bidirektionale Konfiguration

#### 4.1.2 Direktbedienung durch Taster am Gerät

Der angeschlossene Verbraucher ist direkt durch Betätigung der Bedientaste schaltbar (Schaltzustand wechselt von EIN nach AUS bzw. von AUS nach EIN).

#### 4.1.3 Bedienung durch Handsender

Taste <b>STOPP</b>	<b>AUS</b> (fest)
Taste <b>AUF</b>	<b>EIN</b> oder <b>AUS</b> , je nach Einlernrichtung
Taste <b>AB</b>	<b>AUS</b> oder <b>EIN</b> , je nach Einlernrichtung

#### 4.1.4 Bedienung durch Sensoren

Es können bis zu 16 Sender (Sensoren, Handsender) in die Funk-Schaltsteckdose BiRec ST eingelernt werden.

**Zulässige Sensoren sind:**

BiSens Sun-Solar, BiSens SWR-230V, BiSens SW-Solar und BiSens SW-230V.

Vom BiSens SWR-230V, BiSens SW-Solar und dem BiSens SW-230V werden nur die Lichttelegramme ausgewertet.

- Der zuletzt empfangene Befehl wird ausgeführt. Wird die Automatikfunktion ausgeschaltet, reagiert der BiRec ST nur noch auf Bedientaste und Handsender. Der BiRec ST reagiert dann nicht auf Sensor- und Zeitschaltbefehle, außer auf priorisierte Alarm- und Uhrenbefehle.
- Der BiRec ST beherrscht die Dämmerungsfunktion der angesprochenen Sensoren. Doppel-Befehle (Doppel-AUF oder Doppel-AB) werden wie „Einfach“-Fahrbefehle (AUF oder AB) behandelt. D. h. der BiRec ST ist prinzipiell nicht für Lüftungs- und Zwischenpositions-Fahrstrategien geeignet. Schaltzeiten begrenzen sich nie selbständig. Automatische STOPP-Befehle werden ignoriert.
- Umschalten von Handbetrieb auf Automatik-Betrieb setzt alle Sensorfunktionen zurück.
- Zentralkanal-Schaltbefehle werden ignoriert.

## 5 Fehlerbehebung

Fehlerart	Ursache	Behebung
Eingesteckter Verbraucher erhält keinen Strom	<ul style="list-style-type: none"> <li>• BiRec ST defekt</li> <li>• Verbraucher defekt</li> </ul>	<ul style="list-style-type: none"> <li>• BiRec ST mit Handsender oder Bedientaste einschalten</li> <li>• Verbraucher ersetzen</li> </ul>
Kein Funkempfang	<ul style="list-style-type: none"> <li>• Hochfrequenzstörungen aller Art Bebauung jeglicher Art und Vegetation Leitende Metalle, die sich im Nahbereich des BiRec ST befinden</li> </ul>	<ul style="list-style-type: none"> <li>• Beeinflussung der Strahlungscharakteristik der Antenne durch den Abstand von Sender oder Empfänger zu leitenden Flächen oder Gegenständen (auch zum menschlichen Körper oder Boden)</li> </ul>
Schlechter Funkempfang	<ul style="list-style-type: none"> <li>• Geräte, die auf der gleichen bzw. benachbarten Funkfrequenz arbeiten, führen zu Einschränkungen des Betriebs und der Reichweite. Ungünstige Position des Empfängers (des BiRec ST)</li> <li>• Breitbandstörungen in städtischen Gebieten, die den Signal-Rauschabstand verkleinern; das Signal wird in diesem Rauschen nicht mehr erkannt</li> </ul>	<ul style="list-style-type: none"> <li>• Im praktischen Betrieb reduziert sich die Reichweite durch Wände, Zimmerdecken usw.</li> <li>• Positionieren Sie nicht mehrere BiRec ST unmittelbar nebeneinander, da diese sich gegenseitig beeinflussen können (empfohlener Mindestabstand 0,5 m).</li> </ul>

Tabelle 1: Fehlerbehebung



## 6 Einlernen

### 6.1 Einlernen der Funk-Schaltsteckdose BiRec ST



In der Regel wird das System eingelernt ausgeliefert. Bei Auslieferung lassen sich alle Komponenten mit dem mitgelieferten Handsender steuern. In seltenen Fällen oder im Servicefall muss das System jedoch bauseits eingelernt werden. Dazu werden Handsender und Funkempfänger einander zugeordnet und auf die verschiedenen Funktionen eingestellt.

Ein Mischbetrieb von bidirektionalen-Sendern und unidirektionalen-Sendern ist nicht möglich.

Der Zweck des Einlernens ist das Programmieren eines oder mehrerer Sender auf den BiRec ST. Mit dem Einlernen des ersten Senders wird die Funk-Betriebsart des BiRec ST auf bidirektionalen-Betrieb oder unidirektionalen-Betrieb - entsprechend dem einlernenden Sender - festgelegt.

1. Stecken Sie das Gerät in eine Netzsteckdose. Der BiRec ST wird für 5 Minuten in Lernbereitschaft versetzt. Die Lernbereitschaft wird durch einmaliges Blinken der LED signalisiert.
2. Empfängt der BiRec ST innerhalb dieser 5 Minuten das Funksignal einer betätigten Programmier Taste P (bzw. Lerntaste P), wird der BiRec ST für 2 Minuten in den Lernmodus versetzt. Der Lernmodus wird durch Blinken der LED signalisiert.
3. Schnelles Blinken (ca. 10 Hz) = EIN
4. Langsames Blinken (ca. 2 Hz) = AUS

Im Lernmodus wechselt der BiRec ST seinen Schaltzustand (AUS / EIN) im 3-Sekunden-Takt. Zwischen den Schaltzuständen ist jeweils eine Sekunde Pause. Die Lernsequenz wird mit dem Schaltzustand EIN gestartet.

### 6.2 Einlernen von Hand-/ Wandsendern



Der BiRec ST reagiert nicht auf manuelle Zentralkanalbefehle.

Beim Einlernen von Hand-/Wandsendern kann der Schaltzustand (EIN / AUS) in beliebiger Zuordnung auf die AUF-/AB-Fahrbefehle der Sensoren eingelernt werden.

1. Schaltzustand **EIN** einlernen:  
Durch einmaliges Betätigen der AUF- oder AB-Taste während schnellen Blinkens Treffer setzen.
2. Schaltzustand **AUS** einlernen:  
Durch einmaliges Betätigen der AB- oder AUF-Taste während langsamen Blinkens Treffer setzen.

**Der Einlernvorgang ist abgeschlossen.**

Werden mehrere Sender aus der Gruppe der Hand- und Wandsender auf den BiRec ST eingelernt, bestimmt der zuletzt eingelernte Sender die Zuordnung aller Sender dieser Gruppe.

### 6.3 Einlernen von Sensoren



Windsensoren haben bezüglich der Zuordnung der Schaltzustände höhere Priorität als Lichtsensoren.

Beim Einlernen von Sensoren (Sensorsendern) kann der Schaltzustand (EIN / AUS) in beliebiger Zuordnung auf die AUF- bzw. AB-Fahrbefehle des BiRec ST eingelernt werden.

1. Schaltzustand **EIN** einlernen:  
Durch einmaliges Betätigen der **AUF**- oder **AB**-Taste während schnellen Blinkens Treffer setzen.
2. Schaltzustand **AUS** einlernen:  
Durch einmaliges Betätigen der **AB**- oder **AUF**-Taste während langsamen Blinkens Treffer setzen.

**Der Einlernvorgang ist abgeschlossen.**

Werden mehrere Sensoren auf den BiRec ST eingelernt, bestimmt der zuletzt eingelernte Sensor die Zuordnung aller Sensoren aus der Gruppe Sensorsender.

### 6.4 Funk-Schaltsteckdose BiRec ST löschen

Einzelnen Sender aus Empfänger löschen	STOPP-Taste und zusätzlich LERN-Taste (1) zusammen für ca. 10 Sek. gedrückt halten.
Alle Sender aus Empfänger löschen (Werkseinstellung)	STOPP-Taste und zusätzlich LERN-Taste (1), AUF-Taste und AB-Taste für ca. 10 Sek. gedrückt halten.

## 7 Technische Daten

Betriebsspannung/ (Versorgungsspannung)	198 – 253 V/Hz / 50 – 60 V/Hz
Leistungsaufnahme	< 0,5 (stand by) W
Schaltleistung	max. 2300 VA
Funkfrequenz	868 MHz
Sendeleistung	10 mW
Reichweite	bis 100 m (Freifeld) ca. 30 m (in Gebäuden)
Zulässige Umgebungstemperatur	0 – 55°C
Maße (L x B x H)	110 x 60 x 40 mm (ohne Stecker)
Gewicht	200 g
Schutzart	IP 20

## 8 Entsorgung

Alte oder defekte Elektro- und Elektronikgeräte nicht im Hausmüll entsorgen, sie müssen dem Hersteller oder den kommunalen Sammelstellen zugeführt werden.

## Inhoudsopgave

<b>1</b>	<b>Informatie over de montage- en installatiehandleiding</b>	<b>13</b>
1.1	Kwalificatie	13
1.2	Aanwijzingen bij afstandbedienbare apparaten	13
1.3	Weergavemiddelen	13
1.3.1	Waarschuwingen	13
1.3.2	Tips en aanbevelingen	13
1.3.3	Afbeeldingen	13
1.3.4	Handelingsinstructies	13
<b>2</b>	<b>Veiligheidsinstructies</b>	<b>14</b>
2.1	Algemene veiligheidsinstructies	14
2.2	Gevaren door stroom	14
2.3	Reglementair gebruik	14
2.4	Misbruik	14
<b>3</b>	<b>Beschrijving van het apparaat</b>	<b>15</b>
3.1	Overzicht apparaat	15
3.2	Functie	15
3.2.1	Algemene informatie	15
3.2.2	Leveringsomvang	15
<b>4</b>	<b>Voorbereidingen voor de bediening</b>	<b>16</b>
4.1	Bediening	16
4.1.1	Statusweergave van draadloze wandcontactdoos BiRec ST	16
4.1.2	Directe bediening via de toetsten op het apparaat	16
4.1.3	Bediening via de handzender	16
4.1.4	Bediening via sensoren	17
<b>5</b>	<b>Fouten verhelpen</b>	<b>18</b>
<b>6</b>	<b>Programmeren</b>	<b>19</b>
6.1	Programmeren van de draadloze wandcontactdoos BiRec ST	19
6.2	Programmeren van hand- /muurzenders	19
6.3	Programmeren van sensoren	20
6.4	Geheugen van de draadloze wandcontactdoos BiRec ST wissen	20
<b>7</b>	<b>Technische gegevens</b>	<b>21</b>
<b>8</b>	<b>Verwijdering</b>	<b>21</b>

## 1 Informatie over de montage- en installatiehandleiding

### 1.1 Kwalificatie

Deze handleiding is bedoeld voor de weinor vakhandelaar. Er wordt hierbij uitgegaan van een zekere mate van kennis. Alle installatiewerkzaamheden moeten door een elektromonteur worden uitgevoerd.



### 1.2 Aanwijzingen bij afstandbedienbare apparaten

- Afstandbedienbare apparaten die op dezelfde frequentie zenden, kunnen de ontvangst storen.
- Het bereik van het radiosignaal is beperkt bij wet en door de bouwkundige maatregelen.


### 1.3 Weergavemiddelen

#### 1.3.1 Waarschuwingen

Bij de waarschuwingen wordt onderscheid gemaakt tussen persoonlijk letsel en materiële schade. Voor persoonlijk letsel wordt het signaalwoord „Gevaar” gebruikt, voor materiële schade het signaalwoord „Let op”.

 <b>GEVAAR</b>	Direct gevaar voor ernstig of dodelijk letsel!
 <b>LET OP</b>	Direct gevaar voor product en milieu!

#### 1.3.2 Tips en aanbevelingen

	Verwijst naar nuttige tips en informatie voor een snelle en correcte montage.
---	---

#### 1.3.3 Afbeeldingen

Verwijzingen naar positienummers zijn in de tekst voorzien van haakjes, b.v. **(1)**.

#### 1.3.4 Handelingsinstructies

Handelingsinstructies zijn vet gedrukt. Bestaat de handelingsinstructie uit meerdere deelstappen, dan zijn deze in de volgorde genummerd, waarin ze uitgevoerd moeten worden.

##### Voorbeeld:

<b>1.</b>	<b>In gebruik nemen</b>
	Programmeerknop indrukken. Programmeerknop indrukken.

## 2 Veiligheidsinstructies

### 2.1 Algemene veiligheidsinstructies

- Houd onbevoegde personen op afstand van het systeem totdat dit gereed voor gebruik is.
- Het elektrische aansluitvermogen moet overeenkomen met de technische gegevens.
- De voorschriften van de plaatselijke energieleverancier, alsmede de bepalingen voor natte en vochtige ruimtes volgens VDE 0100 moeten nageleefd worden.
- De draadloze ontvanger alleen aansluiten op apparaten, die door weinor toegestaan zijn.

### 2.2 Gevaren door stroom

- Aansluitingen op het 230 V-net mogen alleen worden uitgevoerd door een elektricien.
- Voorafgaand aan alle werkzaamheden het systeem stroomloos schakelen.
- Aanbeveling van weinor: de huisinstallatie dient extra te worden gezekeerd met een lekstroomschakelaar (FI-schakelaar).

### 2.3 Reglementair gebruik

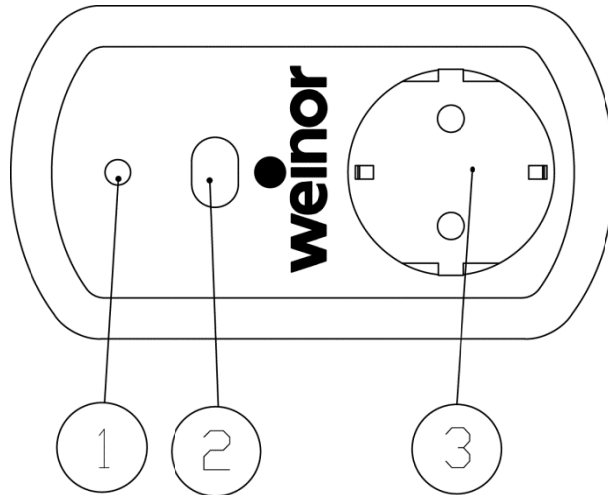
- De draadloze wandcontactdoos BiRec ST is uitsluitend bedoeld voor het bedienen van weinor-aandrijvingen van zonneschermen en het weinor-verlichtings- en verwarmingssysteem.
- Alleen apparaten die zijn uitgerust met een stekker, die geschikt is voor de betreffende versie van de BiRec ST en een overeenkomstig netspanningsbereik hebben, mogen worden gebruikt. De aangesloten stroomverbruiker mag het maximale schakelvermogen van de BiRec ST niet overschrijden.
- BiRec ST is bedoeld voor gebruik in huishoudelijke, handels- en licht-industriële omgevingen.
- Apparaten die bij storingen een gevaar kunnen opleveren voor mensen of dieren dan wel materiële schade tot gevolg kunnen hebben, mogen niet op de BiRec ST worden aangesloten.
- Storingen door andere telecommunicatie- of draadloze apparatuur die dezelfde frequentieband gebruiken, kunnen niet volledig worden uitgesloten.
- Draadloze bediening is alleen toegestaan met de vrijgegeven zenders.

### 2.4 Misbruik

De draadloze wandcontactdoos mag alleen worden gebruikt, mits een functiestoring in de handzender of in de draadloze ontvanger zelf geen veiligheidsrisico vormt voor personen, dieren of voorwerpen. Het apparaat mag alleen worden aangesloten op apparaten en systemen die door weinor toegestaan zijn. Het systeem mag niet worden gebruikt op plaatsen, waar andere apparaten door de radiosignalen gestoord kunnen worden (bijv. in ziekenhuizen en op luchthavens).

### 3 Beschrijving van het apparaat

#### 3.1 Overzicht apparaat



Abbeelding 2: Draadloze wandcontactdoos BiRec ST

Pos.	Beschrijving	Functie
1	Controlelampje (LED)	2-kleurig groen en oranje
2	Bedieningstoets	Voor handmatige bediening
3	Contactdoos	Voor stroomverbruikers tot 2300 VA

#### 3.2 Functie

##### 3.2.1 Algemene informatie

Met de BiRec ST beschikt u over een gemakkelijk te bedienen en van vele toepassingsmogelijkheden voorziene draadloze wandcontactdoos waarmee elektrische en op het lichtnet aangesloten apparaten comfortabel op grote afstand kunnen worden bediend. De BiRec ST beschikt over een (bidirectionele) routingfunctionaliteit.

De BiRec ST wordt tussen de contactdoos van de huishoudelijke elektrische installatie en de stroomverbruiker geplaatst.

##### 3.2.2 Leveringsomvang

Bij losse leveringen wordt de draadloze wandcontactdoos BiRec ST als volgt geleverd:

- Draadloze wandcontactdoos
- Bedieningshandleiding

## 4 Voorbereidingen voor de bediening



### Stroomstoot!

- ▶ Gevaar voor letsel door elektrische stroom!



Bescherm uzelf tegen elektrische schokken! Neem bij de omgang met elektrische stroom de noodzakelijke zorgvuldigheid in acht.

### 4.1 Bediening

#### 4.1.1 Statusweergave van draadloze wandcontactdoos BiRec ST

De statusweergave van het controlelampje op de bovenzijde van de behuizing geeft de verschillende bedrijfstoestanden van de schakelbare contactdoos weer.

Statusindicatie	Bedrijfstoestand
LED uit	<b>UIT.</b>
LED groen	<b>AAN.</b> Unidirectionele configuratie
LED oranje	<b>AAN.</b> Bidirectionele configuratie

#### 4.1.2 Directe bediening via de toetsten op het apparaat

De aangesloten stroomverbruiker kan via de bedieningstoets direct worden bediend (de schakeltoestand wisselt van AAN naar UIT dan wel van UIT naar AAN).

#### 4.1.3 Bediening via de handzender

Toets <b>STOP</b>	<b>UIT</b> (vast)
Toets <b>OP</b>	<b>AAN</b> of <b>UIT</b> , afhankelijk van de geprogrammeerde richting
Toets <b>AB</b>	<b>UIT</b> of <b>AAN</b> , afhankelijk van de geprogrammeerde richting



#### 4.1.4 Bediening via sensoren

De draadloze wandcontactdoos BiRec ST biedt ruimte voor wel 16 geprogrammeerde zenders (sensoren, handzenders).

**Toegestane sensoren zijn:**

BiSens Sun-Solar, BiSens SWR-230V, BiSens SW-Solar en BiSens SW-230V.

Van BiSens SWR-230V, BiSens SW-Solar en BiSens SW-230V worden alleen de lichttelegrammen geëvalueerd.

- De als laatste ontvangen opdracht wordt uitgevoerd. Als de automatische functie wordt uitgeschakeld, reageert de BiRec ST alleen op de bedieningstoets en de handzender. De BiRec ST reageert in dat geval niet op sensor- en tijdschakelopdrachten, behalve als het gaat om geprioriseerde alarm- en klokmeldingen.
- De BiRec ST bestuurt de schemerfunctie van de aangesproken sensoren. Dubbele commando's (dubbel-OMHOOG of dubbel-OMLAAG) worden als "enkelvoudige" besturingscommando (OMHOOG of OMLAAG) beschouwd. Dat betekent dat de BiRec ST principieel ongeschikt is voor ventilatie- en tussenpositie-bedieningsstrategieën. Schakeltijden beperken zichzelf nooit automatisch. Automatische STOP-commando's worden genegeerd.
- Bij het overschakelen van handmatige bediening naar automatische bediening worden alle sensorfuncties gereset.
- Schakelopdrachten via het centrale kanaal worden genegeerd.

## 5 Fouten verhelpen

Soort probleem	Oorzaak	Verhelpen
De ingestoken stroomverbruiker wordt niet gevoed	<ul style="list-style-type: none"> <li>• BiRec ST defect</li> <li>• Stroomverbruiker defect</li> </ul>	<ul style="list-style-type: none"> <li>• BiRec ST met de handzender of via de bedieningstoets inschakelen</li> <li>• Stroomverbruiker vervangen</li> </ul>
Geen draadloze ontvangst mogelijk	<ul style="list-style-type: none"> <li>• Hoge-frequentie-storingen van eender welke aard, bebouwing van eender welke aard en vegetatie, geleidend metaal in de directe omgeving van de BiRec ST</li> </ul>	<ul style="list-style-type: none"> <li>• Beïnvloeding van het stralingspatroon van de antenne door de afstand tussen zenders of ontvangers en geleidende oppervlakken of voorwerpen (dat kan ook het menselijk lichaam of de vloer zijn)</li> </ul>
Slechte draadloze ontvangst	<ul style="list-style-type: none"> <li>• Apparaten die dezelfde dan wel een aangrenzende draadloze frequentie gebruiken, beperken de functie en het bereik. Ongunstige positie van de ontvanger (de BiRec ST)</li> <li>• Breedbandstoringen in stedelijke omgevingen die de signaalruisafstand verkleinen, het signaal wordt bij deze ruis niet meer herkend</li> </ul>	<ul style="list-style-type: none"> <li>• In de praktijk wordt het bereik beperkt door muren, plafonds e.d.</li> <li>• Meerdere BiRec ST mogen niet direct naast elkaar worden geplaatst, omdat dat tot wederzijdse beïnvloeding kan leiden (geadviseerde minimale afstand: 0,5 m).</li> </ul>

Tabel 1: fouten verhelpen

## 6 Programmeren

### 6.1 Programmeren van de draadloze wandcontactdoos BiRec ST



Doorgaans wordt het systeem geprogrammeerd opgeleverd. Bij oplevering kunnen alle componenten worden aangestuurd met de meegeleverde handzender. In sommige gevallen of bij onderhoud moet het systeem toch op locatie worden geprogrammeerd. Hiervoor worden handzender en draadloze ontvanger aan elkaar toegewezen en ingesteld op de verschillende functies.

Het is niet mogelijk om zowel bidirectionele zenders als unidirectionele zenders naast elkaar te gebruiken.

Het doel van het programmeren is het vastleggen van één of meerdere zenders in de BiRec ST. Met het invoeren van de eerste zender wordt de draadloze bedrijfsmodus van de BiRec ST voor bidirectioneel dan wel unidirectioneel bedrijf, afhankelijk van de ingevoerde zender, ingesteld.

1. Steek het apparaat in een stopcontact. De BiRec ST is nu gedurende 5 minuten klaar om te worden geprogrammeerd. De programmeerbereidheid wordt door eenmalig knippen van de LED aangegeven.
2. Als de BiRec ST binnen deze 5 minuten het draadloze signaal van een gebruikte bedieningstoets P (of programmeertoets P) ontvangt, wordt gedurende 2 minuten de programmeermodus ingeschakeld. De programmeermodus wordt door het knippen van de LED aangegeven.
3. Snel knippen (ca. 10 Hz) = AAN
4. Langzaam knippen (ca. 2 Hz) = UIT

In de programmeermodus verspringt de schakeltoestand van de BiRec ST (UIT / AAN) om de 3 seconden. Tussen de verschillende schakeltoestanden is steeds een pauze van 1 seconde. De programmeersequentie begint met schakeltoestand AAN.

### 6.2 Programmeren van hand- /muurzenders



De BiRec ST reageert niet op manuele commando's via het centrale kanaal.

Bij het programmeren van hand- /muurzenders kan de schakeltoestand (AAN / UIT) door willekeurige toewijzing aan de OMHOOG-/OMLAAG-besturingscommando's worden ingevoerd.

1. Programmeren van schakeltoestand **AAN**:  
Door één keer drukken op de toets OMHOOG of OMLAAG tijdens het snel knippen instellen.
2. Programmeren van schakeltoestand **UIT**:  
Door één keer drukken op de toets OMHOOG of OMLAAG tijdens het langzaam knippen instellen.

**Het programmeren is voltooid.**

Als verschillende zenders uit de categorie hand- en muurzenders in de BiRec ST worden vastgelegd, is de zender die het laatst wordt geprogrammeerd doorslaggevend voor de toewijzing van alle zenders in deze groep.

### 6.3 Programmeren van sensoren



Windsensoren hebben bij de toewijzing van schakeltoestanden een hogere prioriteit dan lichtsensoren.

Bij het programmeren van sensoren (sensorzenders) kan de schakeltoestand (AAN / UIT) door willekeurige toewijzing aan de OMHOOG-/OMLAAG-besturingscommando's worden ingevoerd.

1. Programmeren van schakeltoestand **AAN**:  
Door één keer drukken op de toets **OMHOOG** of **OMLAAG** tijdens het snel knippen instellen.
2. Programmeren van schakeltoestand **UIT**:  
Door één keer drukken op de toets **OMHOOG** of **OMLAAG** tijdens het langzaam knippen instellen.

**Het programmeren is voltooid.**

Als verschillende sensoren in de BiRec ST worden opgeslagen, is de sensor die het laatst wordt geprogrammeerd doorslaggevend voor de toewijzing van alle sensoren in deze groep.

### 6.4 Geheugen van de draadloze wandcontactdoos BiRec ST wissen

Afzonderlijke zender uit ontvanger wissen	Druk de STOP-toets en de PROGRAMMEER-toets (1) samen gedurende ca. 10 sec. in.
Alle zenders uit ontvanger wissen (fabrieksinstelling)	Houd de STOP-knop en ook de PROGRAMMEER-knop (1), OMHOOG-knop en OMLAAG-knop gedurende ca. 10 sec. ingedrukt.

## 7 Technische gegevens

Bedrijfsspanning/ (voedingsspanning)	198 – 253 V/Hz / 50 – 60 V/Hz
Stroomverbruik	< 0,5 (stand by) W
Schakelvermogen	max. 2300 VA
Radiofrequentie	868 MHz
Zendvermogen	10 mW
Bereik	tot 100 m (openlucht) ca. 30 m (in gebouwen)
Toegestane omgevingstemperatuur	0 – 55°C
Afmetingen (l x b x h)	110 x 60 x 40 mm (zonder stekker)
Gewicht	200 g
Beschermingsklasse	IP 20

## 8 Verwijdering

Afgedankte of defecte elektrische en elektronische apparatuur niet bij het huisvuil doen, deze apparatuur moet worden geretourneerd aan de fabrikant of worden afgeleverd bij een gemeentelijk verzamelpunt.

**EU-Konformitätserklärung****Hersteller:**

weinor GmbH & Co. KG  
Mathias-Brüggen-Straße 110  
50829 Köln, Deutschland

**Bevollmächtigte Person für die Zusammenstellung der technischen Unterlagen:**

Mücke, Frank, Dokumentationsbevollmächtigter  
weinor GmbH & Co. KG  
Mathias-Brüggen-Str. 110  
50829 Köln, Deutschland

Hiermit erklären wir,  
dass die nachfolgend bezeichnete Funk-Schaltsteckdose aufgrund ihrer Konzipierung und Bauart,  
sowie in der von uns in Verkehr gebrachten Ausführung den einschlägigen grundlegenden  
Sicherheits- und Gesundheitsanforderungen der folgenden EU-Richtlinien entspricht.  
Bei einer nicht von uns abgesprochenen Änderung der Funk-Schaltsteckdose verliert die Erklärung  
seine Gültigkeit.

- EU-Niederspannungsrichtlinie (2006/95/EG)
- EU-Richtlinie über elektromagnetische Verträglichkeit (2004/108/EG)
- R&TTE-Richtlinie 1999/5/EG
- RoHS-Richtlinie 2002/95/EG

**Produktbezeichnung:** Funk-Schaltsteckdose BiRec ST

**Produktbeschreibung:** Funk-Schaltsteckdose BiRec ST für bidirektionale und unidirektionale  
Kommunikation zwischen Sender und Empfänger zur Steuerung von  
Produkten rund um die Terrasse.

**Baujahr:** 2013

Die elektrischen Kenndaten der Funk-Schaltsteckdose befinden sich auf dem Typenschild und den  
Dokumentationsunterlagen der Funk-Schaltsteckdose.

Datum / Herstellerunterschrift:

Köln, 01.12.2013



ppa. Karl-Heinz Stawski

**EU-conformiteitsverklaring****Fabrikant:**

weinor GmbH & Co. KG  
Mathias-Brüggen-Strasse 110  
D-50829 Keulen, Duitsland

**Gevolmachtigde persoon voor de samenstelling van de technische documentatie:**

Mücke, Frank, documentatiegevolmachtigde  
weinor GmbH & Co. KG  
Mathias-Brüggen-Str. 110  
D-50829 Keulen, Duitsland

Hierbij verklaren wij,

dat de hierna nader genoemde draadloze wandcontactdoos op grond van haar ontwerp en haar constructie evenals de door ons uitgebrachte uitvoering ervan voldoet aan de geldende essentiële veiligheids- en gezondheidsvoorschriften van de volgende EU-richtlijnen.

Bij een niet met ons afgesproken wijziging van de draadloze wandcontactdoos verliest de verklaring haar geldigheid.

- EU-laagspanningsrichtlijn (2006/95/EG)
- EU-richtlijn inzake elektromagnetische compatibiliteit (2004/108/EG)
- R&TTE-richtlijn 1999/5/EG
- RoHS-richtlijn 2002/95/EG

**Productnaam:** draadloze wandcontactdoos BiRec ST

**Productbeschrijving:** draadloze wandcontactdoos BiRec ST voor bidirectionele en unidirectionele communicatie tussen zender en ontvanger voor de besturing van producten op en rond het terras.

**Bouwjaar:** 2013

De elektrische gegevens van de draadloze wandcontactdoos zijn te vinden op het typeplaatje en in de documentatie van de draadloze wandcontactdoos.

Datum / Handtekening fabrikant:

Keulen, 01-12-2013



ppa. Karl-Heinz Stawski

**Weitere weinor Produkte/ Andere weinor producten  
Ihre Traum-Terrasse zu jeder Jahreszeit/ Uw droomterras voor elk jaargetijde**

Wie auch immer Sie Ihre Terrasse nutzen möchten, weinor hat das geeignete Produkt für Sie – Markise, Terrassendach, Glasoase® und Wintergarten.

Ihr weinor Fachpartner begleitet Sie als erfahrener Spezialist von der Beratung über die Planung bis zur Realisierung. Er hilft Ihnen, Ihre Terrassenwünsche Wirklichkeit werden zu lassen und unterstützt Sie jederzeit mit Rat und Tat.

Dadurch sind Sie von Anfang an auf der sicheren Seite.

Hoe u uw terras ook wilt gebruiken, weinor heeft het juiste product voor u – zonnescerm, terrasoverkapping, Glasoase® en serre.

Als ervaren specialist begeleidt uw weinor-speciaalzaak u vanaf het advies en het ontwerp tot aan de realisatie. Hij helpt u, uw terraswensen realiteit te laten worden en staat u met raad en daad bij. Op deze manier bent u vanaf het begin aan de veilige kant.



- |          |   |
|----------|---|
| <b>1</b> | <b>Markisen/ Zonneschermen</b>              |
| <b>2</b> | <b>Terrassendächer/ Terrasoverkappingen</b> |
| <b>3</b> | <b>Glasoase/ Glasoase</b>                   |
| <b>4</b> | <b>Wintergärten/ Serres</b>                 |

weinor GmbH & Co. KG  
Mathias-Brüggen Straße 110  
50829 Köln / Keulen  
[www.weinor.de](http://www.weinor.de) / [www.weinor.nl](http://www.weinor.nl)

Hotline: +49(0)221/5 97 09-214  
Fax: +49(0)221/5 97 09-898